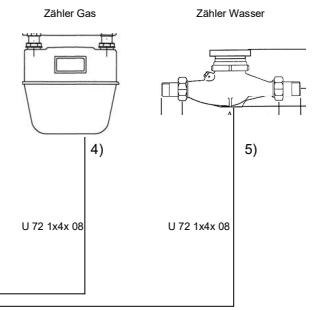


- Allgemeine Hinweise:**
- 1) EVU Box. Wird anstelle des RSE eingesetzt.
 - 2) Ladestationen mit einem OCPP Protokoll
 - 3) Smart Meter Zähler
 - 4) Gaszähler.
 - 5) Wasserzähler
 - 6) Dynamisches Lastmanagement Optional
 - 7)(FI) integriert in Ladestation oder separat.



Änd.	Datum / Name	Sperrung E-Mobilität Nr. 72 (Einwirkung auf Schutz)	Gez.:	11.12.2023 / BEW	
-	23.2.2021	Beispiel Elektromobilität EFH	Blatt:	Zu WV 12.3	Blatt: 1
			Datei:		Blätter: 1
			Pfad:		Zeichnung Nr.:
					zu WV 12.3



Energie Service Biel/Bienne
www.ESB.ch

Tel: 032 321 12 11